

ÖRYGGISVÍSIR LEIKSVÆÐA

Almennt um öryggisvísi.

Öryggisvísi leiksvæða er leiðarvísi um öryggismál leiksvæða og leikvallatækja ásamt undirlagi þeirra. Leiksvæði á við svæði hvort sem er innan dyra eða utan.

Öryggisvísi er ætlaður til leiðbeiningar fyrir alla þá aðila sem með einum eða öðrum hætti koma að gerð eða rekstri leiksvæða. Einkum mun öryggisvísi gagnast rekstraraðilum leiksvæða og starfsfólki þeirra, hönnuðum og verktökum, eftirlitsaðilum eins og byggingarfulltrúum og heilbrigðiseftirliti ásamt fagaðilum á sviði öryggismála.



Öryggisvísi er efnislega skipt upp í tvo meginhluta:

- A. Hönnun og gerð leiksvæða (flæðirit), sem tekur til bæði nýbygginga og endurgerðar.
- B. Rekstur leiksvæða (flæðirit), sem gefur yfirlit yfir hvernig standa megi að eftirliti með öryggi á leiksvæðum, bæði innra eftirliti starfsmanna og utanaðkomandi eftirliti í samræmi við núgildandi kröfur.

Öryggisvísi þessi er gerður í kjölfar nýrrar reglugerðar 942/2002 um öryggi leikvallatækja og leiksvæða og eftirlit með þeim með síðari breytingu 492/2003. Öll leiksvæði eiga að uppfylla ákvæði hennar. Veittur er frestur til loka árs 2006 til að endurgera eldri leiksvæði þannig að þau uppfylli ákvæðin. Áður skulu rekstraraðilar setja fram tímasetta áætlun um endurgerð leiksvæða fyrir 1.janúar 2005.

Öryggisvísi í núverandi mynd, er einkum ætlað það hlutverk að gefa heildarsýn yfir öryggismál leiksvæða, leikvallatækja og gerð undirlags þeirra, sem er mjög mikilvægt atriði í fyrirbyggingu slysa. Farið er yfir hlutverk og ábyrgð mismunandi aðila og bent á hvaða atriði eru mikilvæg varðandi öryggi barna við gerð leiksvæðis eða rekstur þess. Ekki er farið ítarlega út í tæknileg smáatriði og útskýringar, en í öllum tilfellum er gefið upp hvar nánari upplýsingar og leiðbeiningar er að finna.

Yfirlitsmynd og efni öryggisvísis.

Yfirlitsmyndir í formi flæðirita eru fyrir hvorn meginhluta öryggisvísisins. Þeim er ætlað að gefa lesanda gott yfirlit yfir feril öryggismála við hönnun og gerð, ellegar, yfirlit yfir öryggismál við rekstur leiksvæðis.

Yfirlitsmynd er skipt upp í fjóra dálka:

- i) Upplýsingadálkur er lengst til vinstri þar sem samsíðungur tákna skjöl og gögn sem geyma nauðsynlegar upplýsingar um öryggismál.
- ii) Þá er aðgerðadálkur þar sem tilgreint er nafn á verkþætti eða aðgerð í ferlinum, táknað með kassa eða réttthyning. Kassi með rúnnuðum hornum tákna upphaf og endalok ferils. Tígull tákna ákvörðun sem byggð er á niðurstöðu frá þrepinu á undan, þ.e. öryggisúttekt.
- iii) Frá hverri aðgerð kemur niðurstaða um öryggismál eða öryggisþáttur fyrir viðkomandi þrep. Það er táknað á sérstakan hátt.
- iv) Í dálki yfirlitsmyndar lengst til hægri er tilgreindur aðili sem er aðalþátttakandi/ábyrgðaraðili í viðkomandi þrepi.

Ferill byrjar efst á síðunni og rekur sig niður eftir aðgerðadálki í þrepum. Á hverju þrepi er krækja (e. link) í undirsíðu.

Undirsíðum öryggisvísis er skipt upp í eftirfarandi fimm kafla:

- 1 Reglur og staðlar um öryggi leiksvæða, leikvallatækja og undirlag þeirra
- 2 Leikvallatæki og undirlag þeirra

- 3 Öryggisatriði við gerð leiksvæða
- 4 Rekstur leikvalla og leikvallatækja
- 5 Opinbert eftirlit og leyfi fyrir leiksvæði

Á þessum undirsíðum er í texta fjallað um öryggismál leiksvæða. Þeim er skipt upp í undirkafla og eru gjarnan krækjur á milli þeirra til að auðvelda notkun. Einnig er vísað í fjölmargar heimildir og upplýsingalindir, og eru notaðar krækjur í utanaðkomandi heimasíður eins og kostur er.

Öryggisvísir þessi er byggður á fyrirliggjandi gögnum um öryggismál leiksvæða og verður uppfærður eftir því sem nýjar upplýsingar berast. Sérstaklega verða utanaðkomandi krækjur uppfærðar og eru allar ábendingar frá notendum öryggisvísisins þar að lútandi vel þagnar.

Öryggisvísir er eign Umhverfisstofnunar, unninn af Gunnari Ólafssyni, Línuhönnun í samvinnu við vinnuhóp um öryggisvísi en í honum eru: Árni Davíðsson Heilbrigðiseftirliti Kjósarsvæðis, Brynja Jóhannsdóttir Umhverfisstofnun, Fjóla Guðjónsdóttir Löggildingarstofu, og Herdís Storgaard Lýðheilsustöð. Þórey Agnarsdóttir Heilbrigðiseftirliti Norðurlands eystra hefur einnig aðstoðað við textagerð.

1 Reglugerðir og staðlar um leiksvæði

1.1 Skilgreiningar og hugtök yfir öryggismál leiksvæða.

Aðalskoðun er skoðun með að hámarki 12 mánaða millibili sem ætlað er að staðfesta öryggi tækisins, undirstöðu þess og umhverfis.

Fallflötur er sá flötur sem notandi getur lent á eftir að hafa fallið í fallrýminu.

Fallrými er rými frá þeim hluta tækisins þar sem notandi getur fallið. Fallrýmið hefst þar sem um frjálst fall getur verið að ræða.

Innra eftirlit er eftirlit rekstraraðila með eigin starfsemi, framkvæmt af honum, starfsmönnum hans eða þjónustuaðila, í þeim tilgangi að tryggja að kröfur í starfsleyfi, lögum og reglugerðum séu uppfylltar.

ÍST EN staðall er staðall sem er samþykktur af evrópskum staðlasamtökum (CEN, CENELEC eða ETSI) og staðfestur af Staðlaráði Íslands sem íslenskur staðall.

Leiksvæði er svæði, hvort sem er innan dyra eða utan, skipulagt fyrir leik barna svo sem í eða við leikskóla, skóla, gæsluvelli og opin leiksvæði. Einnig leiksvæði annarra aðila þar sem börn eiga greiðan aðgang að eða svæði ætlað börnum svo sem í eða við fjöleignarhús, frístundahús, tjaldsvæði, verslunarhúsnæði og samkomustaði.

Leikvallatæki er þar til gert tæki eða mannvirki, þar með talið hlutar þess, sem börn leika sér í eða á, utanhúss og innanhúss.

Reglubundin yfirlitsskoðun er skoðun sem ætlað er að greina augljósa hættu sem meðal annars má rekja til skemmda, notkunar eða veðurs.

Rekstraraðili er einstaklingur eða lögaðili sem ber ábyrgð á viðkomandi rekstri.

Rekstrarskoðun er skoðun sem er ítarlegri en reglubundin yfirlitsskoðun og lýtur að virkni og stöðugleika leikvallatækisins og öryggi leiksvæðisins.

Yfirborðsefni eru þau efni sem notuð eru á yfirborði leiksvæða, svo sem gras, mól, sandur, hellur, malbik, timburpallar og samsvarandi. Einnig yfirborðsefni sem hafa eiginleika til dempunar falls, eins og fín rúnnuð mól, grófur sandur, trjákur og öryggishellur, sbr. ÍST EN 1177.

1.2 Reglugerð um öryggi leiksvæða og leikvallatækja.

Á Íslandi er í gildi reglugerð nr. 942/2002, þar sem kveðið er á um hvernig standa skuli að hönnun og gerð leiksvæða, leikvallatækja og undirlags þeirra svo öryggi barna verði sem best tryggt. Reglugerðina er að finna í heild sinni á eftirfarandi slóð, reglugerð 942/2002, ásamt breytingu 492/2003 er varðar dreifingu leikvallatækja frá árinu 2003.

Hlutverk reglugerðarinnar er fyrst of fremst að auka öryggi barna, með því að leiðbeina um hvernig standa megi að hönnun, frágangi og ekki síst viðhaldi leiksvæða og leikvallatækja þannig að börnum stafi sem minnst hættu af notkun þeirra.

1.3 Staðlar um öryggi leikvallatækja og undirlag þeirra

Í reglugerð 942/2002 er vísað til þeirra krafa sem settar eru fram í samhæfðum Evrópskum stöðlum um leikvallatæki og undirlag þeirra. Staðlarnir heita: ÍST EN 1176 hluti 1-7, öryggi leikvallatækja (Playground equipment) og ÍST EN 1177, undirlag leikvallatækja (impact absorbing playground surfacing). Staðlarnir hafa ekki verið þýddir yfir á íslensku, en þeir eru fáanlegir hjá Staðlaráði Íslands.

Helstu öryggisstaðlar í gildi á Íslandi varðandi leiksvæði og leikvallatæki eru eftirfarandi:

1. ÍST EN 1176-1: 1998 Almennar öryggiskröfur og prófunaraðferðir.
2. ÍST EN 1176-2: 1998 Rólur, sérkröfur um öryggi og prófunaraðferðir.
3. ÍST EN 1176-3: 1998 Rennibrautir, sérkröfur um öryggi og prófunaraðferðir.
4. ÍST EN 1176-4: 1998 Hlaupakettir, sérkröfur um öryggi og prófunaraðferðir.
5. ÍST EN 1176-5: 1998 Hringekjur, sérkröfur um öryggi og prófunaraðferðir.
6. ÍST EN 1176-6: 1998 Rugguhestar, sérkröfur um öryggi og prófunaraðferðir.
7. ÍST EN 1176-7: 1997 Leikvallatæki, leiðbeiningar um uppsetningu, eftirlit, viðhald og rekstur.
8. ÍST EN 1176-8 Leikvallatæki, uppsetning, eftirlit og viðhald.
9. ÍST EN 1176-9 Leikvallatæki, rekstur.
10. ÍST EN 1177: 1997 Yfirborðsefni á leiksvæðum, öryggiskröfur og prófunaraðferðir.

Staðlar hafa ekki í gildi laga eða reglna en þeir eru besta fáanlega lausn eða viðmið á hverjum tíma. Gildi og notkun staðla hefur hins vegar aukist jafnt og þétt hin síðari ár. Þegar t.d. meta skal öryggi almennrar vöru sem engin sérlög gilda um er m.a. horft til þess hvort til séu staðlar um hana og hvort varan uppfylli þær kröfur sem þar koma fram. Samhæfðir Evrópskir staðlar þýða í raun að til er einn staðall sem gildir um vöru í öllum löndum innan evrópska efnahagssvæðisins. Þetta þýðir að sömu kröfur eru gerðar til öryggis þeirra leikvallatækja sem t.d. eru framleiddir í Svíþjóð, Frakklandi eða á Íslandi.

Staðlarnir eru unnir af staðlasamtökum Evrópu, CEN sem Ísland er aðili að. Evrópskir staðlar verða því sjálfkrafa íslenskir staðlar og gilda þar af leiðandi einnig hér á landi. Fyrirspurnir til CEN varðandi túlkun og útskýringar á efnisatriðum staðlanna er hægt gera með milligöngu Staðlaráðs Íslands.

Í Evrópu hafa verið gefin út leiðbeinandi rit sem útskýra öryggisstaðlana og öryggiskröfur sem koma fram í þeim. Þar má meðal annars nefna:

- A guide to the new European playground equipment and surfacing standards. Rospa Bretlandi www.rospa.com.
- Säkra lekplatsen – Olycksförebyggande utformning av lekplatser och lekredskap. Svenska Kommunförbundet. Október 2003. www.svekom.se.

1.4 Ábyrgð rekstraraðila

Rekstraraðili leiksvæðis ber ábyrgð á að hönnun og gerð leiksvæðis með leikvallatækjum sé í samræmi við ákvæði reglugerðar 942/2002 með breytingu 492/2003. Við gerð leiksvæða getur rekstraraðili sett ákvæði til að mynda í útboðsgögn eða hönnunargögn sem kveða á um að hönnun skuli vera í samræmi við gildandi reglugerð og öryggisstaðla.

Einnig getur rekstraraðili haldið eftir ábyrgðartryggingu frá verktaka þar til að byggingafulltrúi hefur framkvæmt lokaúttekt og staðfest að gerð leiksvæðis sé í samræmi við ákvæði öryggisstaðla, sjá nánar yfirlitsmynd fyrir hönnun og gerð leiksvæðis.

Rekstraraðili ber jafnframt ábyrgð á innra eftirliti með öryggi á leiksvæðum við rekstur og viðhald leiksvæða og leikvallatækja.

1.5 Gildissvið reglugerðar 942/2002 og viðkomandi staðla

Reglugerðin gildir fyrir öll leiksvæði, innan dyra sem utan, að undanteknum leiksvæðum í einkaeign við einbýlishús og samsvarandi s.s. sumarhús í einkaeign.

Staðlaröðin um leiksvæði barna (ÍST EN 1176 og 1177) skilgreinir almennar öryggiskröfur fyrir leikvallatæki. Þessar kröfur byggja á fyrirliggjandi upplýsingum um áhættuþætti. Með áhættuþáttum er átt við m.a. slysatíðni, atferli barna við leik og líkamsbyggingu barna.

Dæmi: Undirlag með fullnægjandi höggdempun er gríðarlega mikilvægt atriði til að fyrirbyggja varanlegan höfuðskaða þegar barn fellur úr leiktæki af ákveðinni hæð. Hátt þyngdarhlutfall höfuðs af líkamsþyngd hjá börnum veldur því að þau snúast frekar í falli og lenda á höfðinu.

Staðlarnir gilda fyrir leikvallatæki sem ætluð eru fyrir notkun barna, ein sér eða í hópi. Þeir gilda einnig fyrir hluti ætlaða til leikja innan leiksvæða, þó að þeir séu ekki framleiddir sérstaklega sem leikvallatæki. Sem dæmi má nefna grjót, borð, bekki, trjádrumba og ýmsa náttúrulega hluti á leiksvæðum.

Staðlar gilda hinsvegar ekki fyrir svokölluð skapandi leiksvæði¹ sem börn taka sjálf virkan þátt í að skapa og smíða, s.s. smíðavellir á vegum sveitarfélaga. Staðlar eiga heldur ekki við um leikföng, þ.e.a.s. hlutir sem skilgreindir er sem leikföng.

Staðlarnir skilgreina kröfur sem eiga að vernda börn frá hættum sem þau geta ekki séð fyrir við ráðgerða notkun leikvallatækja.

Staðlarnir ganga út frá því að börn yngri en 3ja ára leiki sér ekki í leikvallatækjum án þess að vera undir eftirliti fullorðinna. Í þeim eru settar fram sérstakar kröfur til leikvallatækja sem börn yngri en 3ja ára hafa aðgang að.

¹ "Skapandi leiksvæði" = Adventure playgrounds.

2 Leikvallatæki og undirlag þeirra

2.1 Öryggiskröfur og upplýsingaskylda

Þeir sem flytja inn, framleiða, markaðssetja, leigja eða dreifa leikvallatækjum hér á landi skulu geta sýnt fram á að viðkomandi tæki uppfylli kröfur sem fram koma í stöðlum um leikvallatæki og undirlag þeirra, ÍST EN 1176 ásamt ÍST EN 1177. Með þeim þarf að fylgja:

1. Yfirlýsing framleiðenda um samræmi við staðla ásamt rökstuddri umsögn.
2. Tæknilegar upplýsingar um einstök leikvallatæki unnar af aðila með sérþekkingu á umræddum stöðlum og með hliðsjón af ÍST EN 45004.

Þetta þýðir að viðkomandi aðili með sérþekkingu á umræddum stöðlum lýsir því yfir að hann hafi kynnt sér innihald og kröfur leikvallatækjastaðlanna mjög ítarlega. Viðkomandi aðili skal einnig vinna samkvæmt ÍST EN 45004, sem er staðall um almennar reglur starfsemi skoðunarstofa af ýmsum gerðum. Leikvallatæki eiga ekki að vera CE merkt.

Við val á leikvallatækjum er eðlilegt að kaupendur og rekstraraðilar geri kröfu til söluaðila um ofangreindar upplýsingar sem söluaðila ber skylda af láta af hendi.

Þegar vafi leikur á því hvort leikvallatæki uppfylli kröfur um öryggi samkvæmt gildandi öryggisstöðlum getur kaupandi leitað ráða og álits hjá Löggildingarstofu. Löggildingarstofa áskilur sér rétt til þess að óska eftir yfirlýsingu frá viðkomandi aðila og/eða frekari gögnum sérfræðþekkingunni til staðfestingar á ofangreindu sé þess þörf.

Með leikvallatækjum sem sett eru á markað skulu fylgja leiðbeiningar um uppsetningu og viðhald tækjanna svo og upplýsingar um þá staðla sem framleiðslan byggist á. Teikningar af tækinu fullbúnu skulu ennfremur fylgja með, upplýsingar um nauðsynleg verkfæri og önnur hjálpargögn við uppsetningu tækjanna. Upplýsingar um ráðlagða notkun og fyrir hvaða aldurshópa tækið er skulu fylgja með leikvallatækjunum. Ef tækið er eingöngu ætlað til notkunar innanhúss skal greint frá því sérstaklega með viðeigandi merkingum.

Leikvallatæki sem sett eru á markað hér á landi skulu merkt nafni framleiðanda, vörumerki hans eða öðru kennimerki. Ef um er að ræða erlenda framleiðslu skal nafn innflytjenda koma fram á leikvallatækinu. **Allar upplýsingar er varða rétta uppsetningu, viðhald og notkun leikvallatækja skulu fylgja með á íslensku.**

Nánari upplýsingar um upplýsingaskyldu framleiðanda/dreifingaraðila er að finna í öryggisstaðlinum ÍST EN 1176-1:1998, bls. 41 – 44.

3 Öryggisatriði við gerð útileiksvæða

3.1 Öryggiskröfur til hönnunar leiksvæða

Við gerð leiksvæða skal uppfylla ákvæði og öryggiskröfur samkvæmt öryggisstöðlunum ÍST EN 1176 og 1177. Jafnframt skal fylgt leiðbeiningum samkvæmt Rb(V₆)003 Leiðbeiningarit Rb: Leiktæki og annar útbúnaður á útileiksvæði m.t.t. öryggis barna. Fæst hjá Rannsóknastofnun byggingariðnaðarins.

Einnig má benda á erlendar leiðbeiningar svo sem: A guide to the new European playground equipment and surfacing standards. Hægt að kaupa hjá Rospa Bretlandi www.rospa.com.

3.2 Festingar leikvallatækja í jörð

Leiktæki verða að vera vel fest svo þau velti ekki um koll. Oft er festing í sökkla í jörð nauðsynleg. Alvarleg slys geta hlotist af ef leiktæki velta um koll, sökum þess að festing í jörð er ófullnægjandi.

Nokkrar leiðir eru til að festa leiktæki, svo sem:

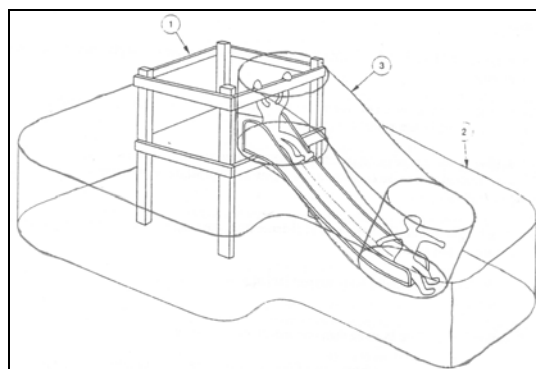
1. Grafa niður undirstöður og fylla að með grjóti.
2. Steypa undirstöður fastar í sérstaka sökkla sem eru á 80-100 cm dýpi. Gæta þarf þess að hafa a.m.k. 40 cm sandlag ofan á steypu.
3. Skrúfa leiktæki eða undirstöður þess fast í tilbúinn niðurgrafinn steypukubb.

Sökkla á leiktækjum og girðingum ættu ekki að standa upp úr jarðvegi vegna hættu á að börn hrasa um þá við leik.

Nánari upplýsingar er að finna í ÍST EN 1176-1:1998 gr. 4.2.14.

3.3 Rýmisþörf leikvallatækja

Frírými (e. “free space”) er sívalningslaga svæði umhverfis notanda leiktækis, hornrétt á það svæði sem notandinn hreyfist eftir (mynd 1). Hæð og rásir sívalningsins ræðst af því hvort notandi leiktækisins er standandi, sitjandi eða hangandi. Inni í frírýminu mega ekki vera neindir hlutir sem notandinn getur rekist í við notkun leiktækisins.



Rými leiktækis (1), fallrými tækis (2), frírými tækis (3)

Umhverfis öll leiktæki þarf að vera ákveðið fallrými (e. “falling space”) og fallflötur (e. “impact area”). Fallrými á að ná 1,5 m lárétt út frá leiktæki sem notandi getur fallið úr, en er stærra fyrir leiktæki þar sem notandinn er á hreyfingu.

Í leiktækjum þar sem notandinn er á hreyfingu mega frírými aðliggjandi leiktækja ekki skarast og eins mega frírými og fallrými leiktækjanna ekki skarast. Fallrými leiktækja mega skarast í flestum tilfellum en rólur og hringekjur eru þar undanskilin. Í fallrými mega ekki vera hlutir sem notandi leiktækisins getur fallið á og slasað sig á.

Við ákvörðun á fallfleti leiktækja skal tekið tillit til allra mögulegra hreyfinga á leiktækinu og notandanum. Samkvæmt staðlinum ÍST EN 1176-1:1998 skal fallflötur leiktækja ákvarðast af eftirfarandi jöfnu:

Ef $0,6 < y \leq 1,5$ þá er $x = 1,5$

Ef $y > 1,5$ þá er $x = 2/3 y + 0,5$

Þar sem y er frjáls fallhæð (e. "free height of fall") og x er lengd fallflatar lárétt út frá leiktæki.

3.4 Undirlag og yfirborðsefni við leikvallatæki

Staðallinn ÍST EN 1177:1997 er um yfirborðsefni á leiksvæðum. Í honum er tilgreint hvernig standa skal að mælingum á höggdempun og hvaða yfirborðsefni eru viðurkennd. Höggdempandi yfirborðsefni á fallfleti leikvallatækja er mjög mikilvægt atriði varðandi öryggismál á leiksvæðum.

Samkvæmt staðlinum eiga yfirborðsefni sem hafa litla sem enga höggdempun einungis að vera notuð utan fallflata leiktækja. Undir þennan flokk falla hellur, steypa, malbik og timbur.

Við leiktæki þar sem frjáls fallhæð er meiri en 60 cm á að vera höggdempandi yfirborðsefni á öllum fallfleti leiktækisins. Í töflu eru tilgreind algeng yfirborðsefni notuð leiksvæðum á Íslandi. Ýmis önnur efni eru tilgreind í staðli s.s. trjábörkur, sandur og trjákur, en þau hafa ekki verið talin henta hér á landi.

Yfirborðsefni	Lýsing/ kornastærð	Lágmarksþykkt undirlags	Leyfileg hámarks fallhæð
Gras	Gott ástand	-	1 m
Möl	2 – 8 mm	30 cm	3 m
Öryggishellur	Uppfylli prófuð (mæld) HIC skilyrði		Háð þykkt efnis í samræmi við prófanir

Gras þarf að vera í góðu ástandi með 20 cm moldarlagi undir til þess að uppfylla skilyrði um höggdempun. Þess ber að gæta að gras hentar afar illa á Íslandi sem höggdempun, ef það er notað á árstíma þegar frost er í jörðu.

Möl sem höggdempandi yfirborðsefni þarf að vera laus við leir og fínkorna silti (kornastærð < 2 mm). Möl vill safna í sig leirkenndu fínu efni sem gjarnan myndar hart þjappað lag rétt undir yfirborði og hefur þá mjög takmarkaða höggdempun. Í þeim tilfellum þarf að endurnýja undirlag.

Þar sem notuð eru laus yfirborðsefni s.s. möl, þarf að bæta 20 cm við uppgefna lágmarksþykkt af efninu skv. ofangreindu í töflu. Á álagsblettum t.d. undir rólum og undan rennibrautum sparkast laust yfirborðsefni til.

3.5 Sleðabrekkur

Helstu slys við sleðabrekkur verða þegar börn renna niður brekkur og sleðinn rekst á harða hluti svo sem leiktæki, holtagrjót o.s.fr. Afmarka þarf sleðabrekkuna, t.d. með girðingu. Stundum getur þurft að koma dekkjum fyrir á girðingu þegar hætta er á að börn lendi á henni þegar þau renna sér niður sleðabrekku. Úr sleðabrekku þarf að hreinsa allt grjót og gæta þess að hvergi leynist hraunnibbur eða annað því um líkt.

Við hönnun á sleðabrekkum má hafa í huga hvernig rennibrautir er gerðar. Á upphafsvæði er nægilegur flötur fyrir barn að setjast. Þar fyrir neðan er rennslissvæði með hámarkshalla til að takmarka rennslis hraða. Samræmi þarf að vera milli halla sleðabrekkunnar og stærðar flatar fyrir neðan brekkufótinn, þannig að börn geti óhult rennt sér niður brekkuna og áfram þar til sleðinn stöðvast. Best er að fyrir neðan brekkufótinn sé bremsurými sem endar í halla uppávið og stöðvar sleðann.

3.6 Hjólastígar

Breidd hjólastíga þarf að vera 1,2 m. Gæta þarf þess að hjólastígar séu ekki með meiri halla en 1:20. Þegar stígurinn er í halla þarf einnig að gæta þess að hvorki séu krappar beygjur fyrir ofan hallann né neðan.

Huga þarf að hellulögn í hjólastígum. Hún þarf að vera jöfn, því börn steypast auðveldlega af baki ef misfellur eru. Ef hjólastígar eru of mjóir er hættu á að börn hjóli út af.

Hjólastígur þarf að vera fyrir utan mestu hlaupasvæðin svo hjólandi og hlaupandi börn rekist ekki hvert á annað.

Þar sem hættu er á að börn hjóli fram af hæðarbrúnum og köntum getur verið nauðsynlegt að setja upp hindranir, s.s. lága girðingu.

3.7 Náttúrulegt umhverfi og hlutir á leiksvæðum

Varast skal að hafa gróður sem inniheldur einhver eiturefni eða er þyrnóttur á eða við leiksvæði barna. Landlæknisembættið hefur gefið út lista yfir eittraðar plöntur sem aðgengilegur er á heimasíðu Árvekni, www.arvekni.is.

3.8 Sandkassar

Sandkassar skulu þannig gerðir og viðhaldið að ekki valdi börnum hættu.

Viðarvörn og málning skal vera samkvæmt reglugerð 903/2002 um notkun og bann við notkun tiltekinna efna í málningu og viðarvörn. Skrúfur, boltar eða aðrar festingar skulu fræstar inn svo ekki sé hættu á meiðslum.

Sandur í sandkössum á að vera hreinn. Skipt skal um sand a.m.k. árlega, helst að vori. Æskilegt er að birgja sandkassa á nóttunni og þegar þeir eru ekki í notkun, svo kettir og önnur dýr komist ekki í sandinn. Sandkassa skal birgja með loki eða yfirbreiðslu, sem hleypir lofti í gegn.

Ábyrgðarmaður, samkvæmt innra eftirliti leikskóla, skóla eða annarra staða þar sem það á við, skal ganga úr skugga um að ekki séu hættulegir aðskotahlutir í sandinum svo sem notaðar sprautur og nálar. Á opnum leiksvæðum skal ábyrgðamaður fylgjast með ástandi sandsins daglega/vikulega eftir því sem við á.

3.9 Eiturefni og efnisnotkun á leiksvæðum

Á leiksvæðum er óheimilt að nota efnavörur eða hluti sem valdið geta heilsutjóni vegna geislunar, inntöku, innöndunar eða upptöku um húð. Val á efnum skal standast ákvæði laga um eiturefni og hættuleg efni og reglugerðum settum samkvæmt þeim.

Reglugerð 903/2002 um notkun og bann við notkun tiltekinna efna í málningu og viðarvörn er í gildi í þessu sambandi ásamt breytingum í reglugerð nr. 612/2003.

Leiðbeiningar varðandi meðferð sprautunála sem hafa fundist á leiksvæðum er hægt að nálgast á heimasíðu Landlæknisembættisins, www.landlaeknir.is.

4 Rekstur leiksvæða og leikvallatækja

4.10 Innra eftirlit með öryggi leiksvæða og leikvallatækja

Heilbrigðisnefnd skal gera kröfu um innra eftirlit á leiksvæðum og með leikvallatækjum. Innra eftirlit er eftirlit rekstraraðila með eigin starfsemi, framkvæmt af honum, starfsmönnum hans eða þjónustuaðila, í þeim tilgangi að tryggja að kröfur í starfsleyfi, lögum og reglugerðum séu uppfylltar. Rekstraraðili ber ábyrgð á innra eftirliti. Innra eftirlitið skal vera samkvæmt ákvæðum staðalsins ÍST EN 1176.

Innra eftirlit skal framkvæma samkvæmt gátlista og í því skal vera slysaskráning. Í innra eftirlitinu skal tilgreina hvaða úrbóta skal grípa til þegar frávik verða frá ákvæðum reglugerðarinnar og hvenær úrbótum var lokið. Mælt er með að innra eftirlit sé hluti af gæðahandbók.

Innra eftirlit greinist í reglubundna yfirlitsskoðun, rekstrarskoðun og aðalskoðun.

4.11 Yfirlitsskoðun

Reglubundna yfirlitsskoðun getur þurft að framkvæma daglega allt eftir notkun og álagi á leiksvæðinu. Tilgangur hennar er að greina strax hættur sem geta stafað af skemmdarverkum, notkun, sliti eða veðrun. Dæmi um þetta er hættulegt rusl, skemmd leikvalla-tæki, lausar festingar leikvallatækja og marka, slitnir hreyfihlutir, flísar, útistandandi naglar og skrúfur og óvarðar undirstöður. Reglubundin yfirlitsskoðun felst einnig í að jafna yfirborðsefni undir leikvallatækjum með því að raka til mól og sand og sópa lausu efni af stéttum eftir þörfum. Þá skal við reglubundna yfirlitsskoðun fjarlægja skemmd leiktæki og gera viðeigandi ráðstafanir til að taka bilaðan búnað úr umferð. Hér er hægt að skoða slysaskráningablað í viðauka 3.

4.12 Rekstrarskoðun

Rekstrarskoðun felst í verklegri yfirferð, viðhaldi og viðgerðum og gæti þurft að framkvæma hana á 1-3 mánaða fresti eftir notkun og álagi. Skoðuninni er ætlað að ganga úr skugga um að leikvallatæki virki eins og til er ætlast, stöðugleiki og festingar þeirra séu tryggar, kanna slitfleti, gera við tæki og framkvæma nauðsynlegt viðhald, svo sem mála, skipta um slitfleti, festa tæki og jafna undirlag. Hér er bæði unnið eftir leiðbeiningum framleiðanda og ábendingum frá reglubundinni yfirlitsskoðun.

4.13 Aðalskoðun

Samkvæmt 12.gr. reglugerðar nr. 942/2002 um öryggi leikvallatækja og leiksvæða og eftirlit með þeim, þá skal aðalskoðun vera framkvæmd af hæfum aðila í samræmi leiðbeiningar framleiðanda leikvallatækja. Aðalskoðun er ástandsskoðun sem ætlað er að gera heildarúttekt á öryggi leikvallatækja og yfirborðsefna.

Hæfni þess aðila sem framkvæmir aðalskoðun er tilgreind í leikvallatækjastaðlinum; ÍST EN 1176. Eftir 1. janúar 2005 mega þeir einir framkvæma aðalskoðun sem hafa faggildingu til þess.

5 Opinbert eftirlit og starfsleyfi fyrir leiksvæði

5.1 Eftirlit með leikvallatækjum - Löggildingastofa

Löggildingarstofa hefur eftirlit með því að ný leikvallatæki og undirlag þeirra uppfylli kröfur sem settar eru fram í reglugerð 942/2002 ásamt síðari breytingum.

Leikvallatæki sem flutt eru til landsins eru ekki skoðuð í tolli og Löggildingarstofa veitir ekki þeim leikvallatækjum sem framleidd eru hér á landi sérstakt leyfi áður en þau eru markaðssett. Markaðsgæslan byggir á þeim forsendum að framleiðandi eða innflytjandi leikvallatækja eða undirlags framleiði vöru með hliðsjón af gildandi kröfum þ.e.a.s. leikvallareglugerðinni og leikvallatækjastöðlunum. Löggildingarstofa getur síðan sannreynt að þau uppfylli kröfur með því að óska eftir upplýsingum frá framleiðendum eða dreifingaraðilum og með því að framkvæma sérstakar úrtakskannanir.

Samkvæmt lögum 134/1995 um öryggi vöru og opinbera markaðsgæslu, með breytingu 68/2004 þá getur Löggildingarstofa m.a. innkallað hættuleg leikvallatæki af markaði, sett á þau sölubann og komið upplýsingum þar að lútandi til fjölmiðla svo að dæmi sé tekið.

Löggildingarstofa tekur við ábendingum og fyrirspurnum frá almenningi um t.d. hættuleg leikvallatæki á markaði og grípur til viðeigandi ráðstafanna.

Löggildingarstofa ráðleggur og veitir upplýsingar til innflytjenda og framleiðenda um kröfur til leikvallatækja.

5.2 Lokaúttekt á nýjum/endurgerðum leiksvæðum - Byggingarfulltrúi

Samkvæmt 4.gr. reglugerðar 942/2002 skal lokaúttekt byggingarfulltrúa fara fram áður en nýtt eða endurgert leiksvæði er tekið í notkun. Athuga skal að fyrir lokaúttekt byggingarfulltrúar þurfa niðurstöður formlegrar aðalskoðunar að liggja fyrir. Eftir lok árs 2004 geta aðeins þeir sem hlotið hafa faggildingu framkvæmt aðalskoðun í samræmi við viðauka III í reglugerð 942/2002.

Mikilvægt er að niðurstöður allra ofangreindra öryggisúttekta (sjá yfirlitsmynd um hönnun og gerð leiksvæða) liggja fyrir því ef svo er getur lokaúttekt farið fram á einfaldan og markvissan hátt. Byggingarfulltrúi getur þá skoðað hvort frávik frá öryggiskröfum hafi komið fram í fyrri öryggisúttektum og ef svo er hvort lagfæringar hafi farið fram á leiksvæði.

5.3 Starfsleyfi fyrir leiksvæði - Heilbrigðiseftirlit

Samkvæmt reglugerð 941/2002 um hollustuhætti eru leikskólar og leiksvæði starfsleyfisskyld. Það er heilbrigðisnefnd sem veitir starfsleyfið og tekur það bæði til húsnæðis og lóðar. Hvort tveggja verður að hafa hlotið samþykki byggingarnefndar. Heilbrigðisfulltrúi skoðar húsnæði og lóð og gerir athugasemdir til rekstraraðila, ef með þarf, áður en starfsleyfi er veitt.

Þegar ný umsókn berst um starfsleyfi fyrir leikskóla eða leiksvæði þá þurfa eftirfarandi gögn að fylgja með umsókninni:

- Samþykki byggingarfulltrúa vegna teikninga og notagildis húsnæðis og leiksvæðis
- Teikningar af húsnæði og innréttingum
- Upplýsingar um staðhætti og umhverfi
- Upplýsingar um yfirborðsefni á leiksvæðum
- Upplýsingar um leiktækin sem eru eða eiga að vera á leiksvæðinu

- Upplýsingar um að leikvallatæki uppfylli kröfur staðla

5.4 Eftirlit með rekstri leiksvæða - Heilbrigðiseftirlit

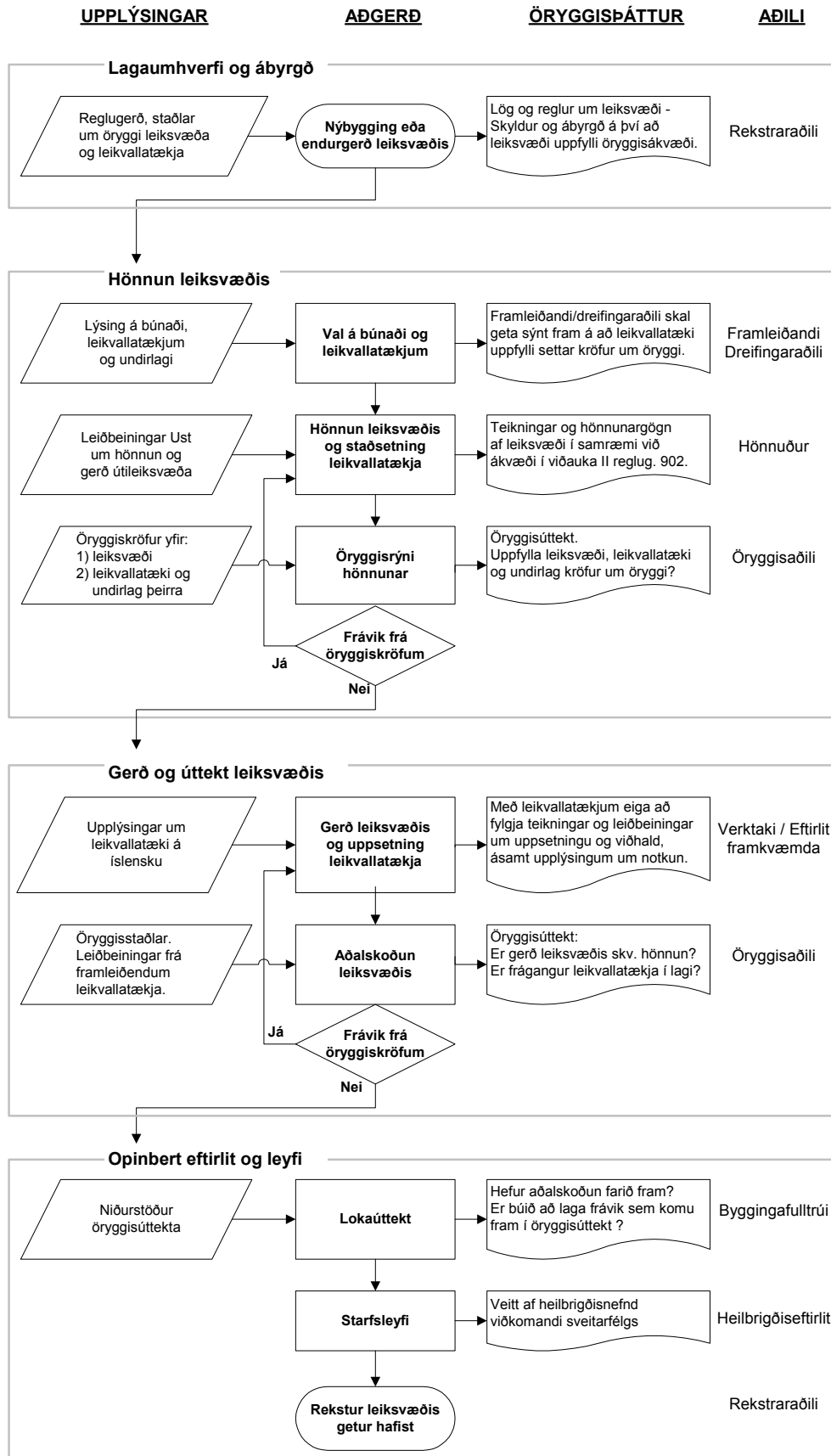
Heilbrigðisfulltrúar annast reglulegt eftirlit í leikskólum og á leiksvæðum í umboði heilbrigðisnefnda og styðjast við lög og reglugerðir sem snúa að starfseminni. Tíðni eftirlits er háð mati eftirlitsaðila og tekur tillit til innra eftirlits þess leiksvæðis sem um ræðir. Aðallega er stuðst við lög nr. 7/1998 um hollustuhætti og mengunarvarnir og reglugerð 941/2002 um hollustuhætti og reglugerð 942/2002 um öryggi leikvallatækja og leiksvæða og eftirlit með þeim. Einnig er stuðst við ÍST EN staðla þegar leiksvæði og leiktæki eru skoðuð.

Hlutverk heilbrigðisfulltrúa í reglulegu eftirliti á leikskólum, skólum og leiksvæðum er að sjá til þess að rekstraraðili fullnægi þeim skilyrðum sem sett eru í reglugerðum og í starfsleyfisskilyrðum Markmiðið er að stuðla að sem bestum aðbúnaði barna og að tryggja að húsnæðið, leiktækin og leiksvæðið séu hönnuð og frágengin með þarfir þeirra í huga og þættir eins og öryggi og slysavarnir séu hafðir að leiðarljósi.

Heilbrigðisfulltrúi fylgist með innra eftirliti leiksvæðisins og skráningum og þarf því að hafa aðgang að öllu skráðu efni sem eftirlitið varðar.

Heilbrigðisfulltrúar hafa skoðað leiksvæðin og leiktækin m.t.t. búnaðar, fallvarnarundirlags og öryggisatriða en munu nú samkvæmt reglugerð 942/2002 um öryggi leikvallatækja og leiksvæða og eftirlit með þeim, fylgjast með því að rekstraraðili láti gera reglubundna yfirlitsskoðun, rekstrarskoðun og aðalskoðun á leiksvæðum og leiktækjum þeirra og að úrbætur séu gerðar á þeim þáttum sem þarf.

Viðauki A. HÖNNUN OG GERÐ LEIKSVÆÐIS



Viðauki B. REKSTUR LEIKSVÆÐIS

